



Ürün Katalođu

İTO KİLİT insanları çalıştıkları, ziyaret ettikleri ve yaşadıkları yerlerde güvende tutar. İto Kilit Turizm, eğlence, eğitim, sağlık, kamu ve ticari ofislerde ve konut pazarlarında sunduğu güvenlik çözümleriyle güvenlik sektörüne öncülük etmektedir. İto kilit kapılarınızın güvenliği konusunda uzmandır.



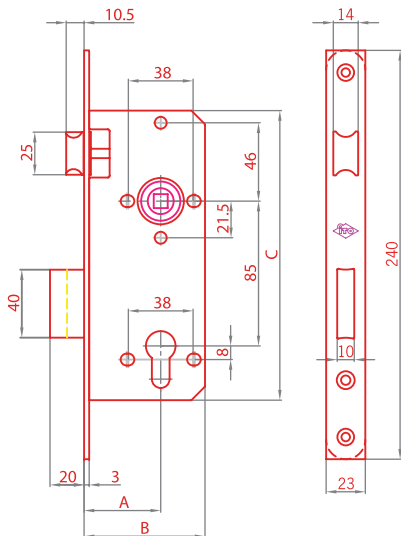


SİLİNDİRLİ KİLİTLER	4
SİLİNDİRLER	6
ÖZEL SİLİNDİRLER	9
İÇ KAPI KİLİTLERİ NORMAL GÖMME TİP	10
EKSTRA GÖMME TİP	11
SİLİNDİRLİ EMNİYET KİLİTLERİ	14
FİAM EMNİYET KİLİTLERİ	17
ASMA KİLİTLER	20
ALUMİNYUM KAPI KİLİTLERİ	23
PVC KAPI KİLİTLERİ	26
SİLİNDİRLİ TRAJLI KİLİTLER	28
ELEKTRİKLİ KARŞILIKLAR	29
ÇELİK KAPI KİLİTLERİ	30
5400 SERİSİ KİLİTLER	34
5500 SERİSİ KİLİTLER	37

155RK

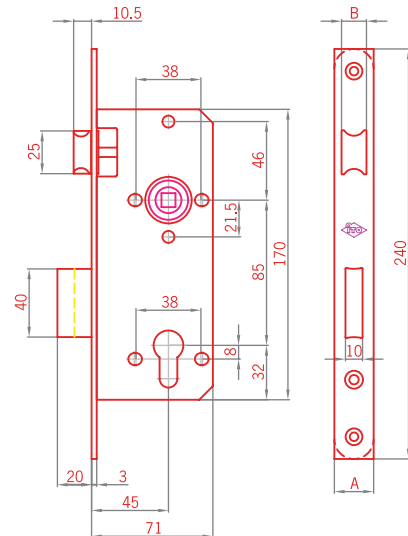
Kol Yatağı	Rulmanlı, 8x8 mm
Gövde	Galvaniz kaplamalı, çelik
Ayna	Çelik
Sürgü	Pirinç (MS 58), 2 turlu
Dil	Pirinç (MS 58)
Silindir	254 veya 754 modeliyle kullanılabilir
B/S	35/40/55 mm
C/L	85 mm
Opsiyonlar	Kaplama, silindir, oval ayna, karşılık

	35	40	55
A	35	40	55
B	61	68	81
C	170	173	170


155RK/45 - 155RDK/45

Kol Yatağı	Rulmanlı, 8x8 mm
Gövde	Galvaniz kaplamalı, çelik
Ayna	Çelik
Sürgü	Zamak döküm, 2 turlu
Dil	Zamak döküm
Silindir	254 veya 754 modeliyle kullanılabilir
B/S	45 mm
C/L	85 mm
Opsiyonlar	Kaplama, silindir, oval ayna, karşılık

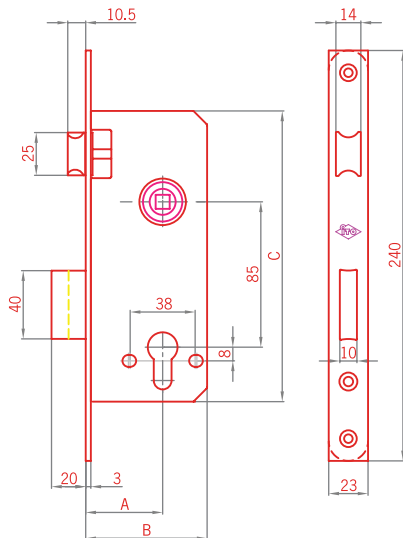
	155R/45	155RD/45-18
A	23	18
B	14	14



755RK

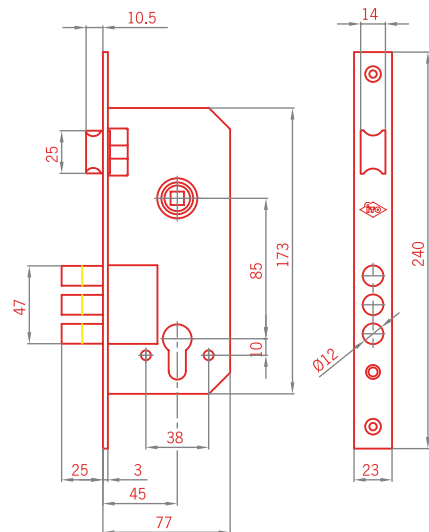
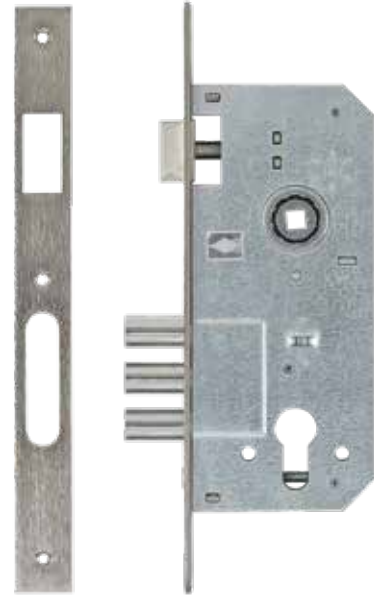
Kol Yatağı	Rulmanlı, 8x8 mm
Gövde	Galvaniz kaplamalı, çelik
Ayna	Çelik
Sürgü	Çelik, 2 turlu
Dil	Çelik
Silindir	254 veya 754 modeliyle kullanılabilir
B/S	35/40 mm
C/L	85 mm
Opsiyonlar	Kaplama, silindir, oval ayna, karşılık

	35	40
A	35	40
B	61	68
C	170	173



2200K

Kol Yatağı	Rulmanlı, 8x8 mm
Gövde	Galvaniz kaplamalı, çelik
Ayna	Çelik
Sürgü	3 milli, krom kaplamalı çelik, 2 turlu, 25mm çıkışlı
Dil	Pirinç (MS 58)
Silindir	254 veya 754 modeliyle kullanılabilir
B/S	45 mm
C/L	85 mm
Opsiyonlar	Kaplama, silindir, oval ayna, karşılık



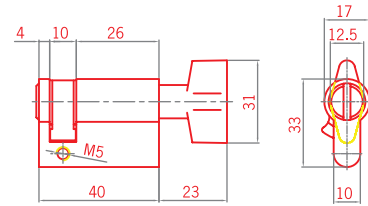
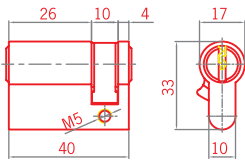
154K - 154/BK

Gövde	Pirinç (MS 58) profil
Kam	Sinter döküm
Yaylar	Fosfor bronz (Cu37Sn8)
Pimler	Tek tarafta 6 adet sabit ve 6 adet şifreli, pirinç (MS 58)
Opsiyonlar	Kaplama

154/TK

Gövde	Pirinç (MS 58) profil
Kam	Sinter döküm
Yaylar	Fosfor bronz (Cu37Sn8)
Pimler	Tek tarafta 6 adet sabit ve 6 adet şifreli, pirinç (MS 58)
Tokmak	Elektrostatik toz boyalı zamak
Opsiyonlar	Kaplama

	ANAHTAR
154K	3 adet, nikel kaplamalı, cerman
154/BK	5 adet, nikel kaplamalı, bilyalı, emniyet kartı mevcuttur.

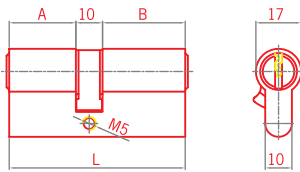


154K

154/BK

254 / 68K

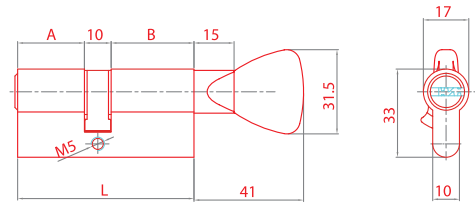
Gövde	Pirinç (MS 58) profil
Anahtar	3 adet, nikel kaplamalı, cerman
Kam	Sinter döküm
Yaylar	Fosfor bronz (Cu37Sn8)
Pimler	12 adet sabit ve 12 adet şifreli, pirinç(MS 58)
Opsiyonlar	Kaplama, delinmeye karşı koruyucu çelik pim



A	KAM	B	L
26	10	26	62
26	10	32	68
26	10	40	76
35	10	35	80
35	10	38	83
33	10	40	83
40	10	40	90
35	10	45	90
35	10	55	100
45	10	45	100
40	10	50	100
30	10	60	100
40	10	60	110
50	10	50	110

354 / 68K

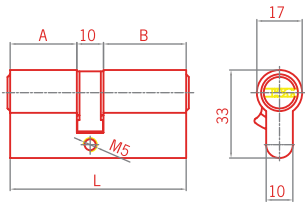
Gövde	Pirinç(MS 58) profil
Anahtar	3 adet, nikel kaplamalı, cerman
Kam	Sinter döküm
Yaylar	Fosfor bronz (Cu37Sn8)
Pimler	6 adet sabit ve 6 adet şifreli, pirinç(MS 58)
Tokmak	Pirinç (MS 58)
Opsiyonlar	Kaplama, delinmeye karşı koruyucu çelik pim



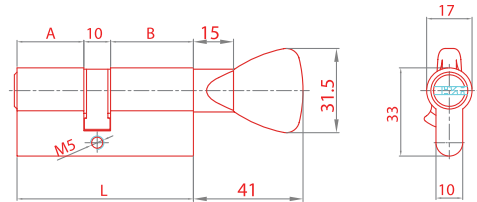
A	KAM	B	L
26	10	26	62
26	10	32	68
26	10	40	76
35	10	35	80
35	10	38	83
33	10	40	83
40	10	40	90
35	10	45	90
35	10	55	100
45	10	45	100
40	10	50	100
30	10	60	100
40	10	60	110
50	10	50	110

754 / 68K

Gövde	Pirinç (MS 58) profil
Anahtar	5 adet, nikel kaplamalı
Kam	Sinter döküm
Yaylar	Fosfor bronz (Cu37Sn8)
Pimler	12 adet sabit ve 12 adet şifreli, pirinç (MS 58)
Emniyet Kartı	Mevcut
Opsiyonlar	Kaplama, delinmeye karşı koruyucu çelik pim


754T / 68K

Gövde	Pirinç (MS 58) profil
Anahtar	5 adet, nikel kaplamalı
Kam	Sinter döküm
Yaylar	Fosfor bronz (Cu37Sn8)
Pimler	6 adet sabit ve 6 adet şifreli, pirinç (MS 58)
Emniyet Kartı	Mevcut
Tokmak	Pirinç (MS 58)
Opsiyonlar	Kaplama, delinmeye karşı koruyucu çelik pim

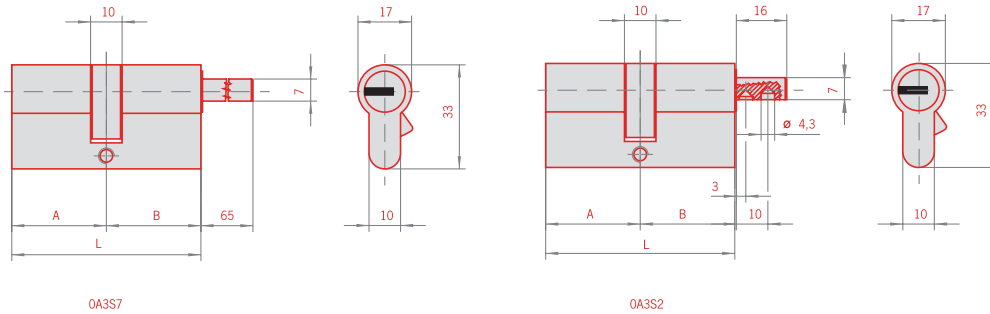


A	KAM	B	L
26	10	26	62
26	10	32	68
26	10	40	76
35	10	35	80
35	10	38	83
33	10	40	83
40	10	40	90
35	10	45	90
35	10	55	100
45	10	45	100
40	10	50	100
30	10	60	100
40	10	60	110
50	10	50	110

A	KAM	B	L
26	10	26	62
26	10	32	68
26	10	40	76
35	10	35	80
35	10	38	83
33	10	40	83
40	10	40	90
35	10	45	90
35	10	55	100
45	10	45	100
40	10	50	100
30	10	60	100
40	10	60	110
50	10	50	110

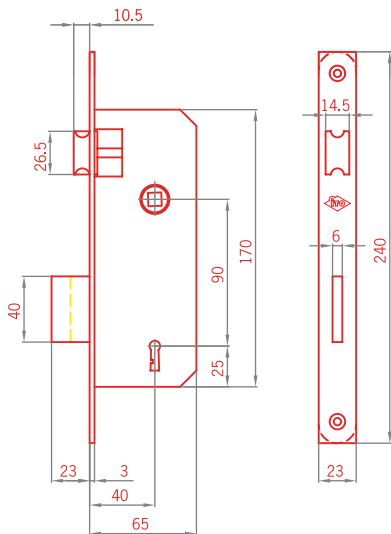
754T/68K TUZAKLI

Gövde	Gövde pirinç profil(MS 58) kırılma çizgili
Anahtar	3 adet nikel kaplamalı
Kam	Sinter döküm
Yaylar	Fosfor bronz ve çelik
Pimler	6 aktif pim
Tokmak	Pirinç(MS58)
Uygunluk Belgeleri	EN 1303
Opsiyonlar	Kaplama, delinmeye karşı koruyucu çelik pim



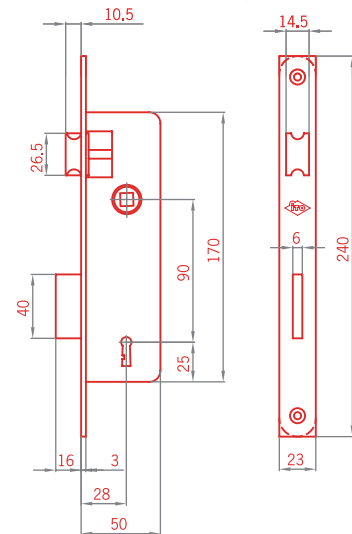
150/ASK

Kol Yatağı	8x8 mm
Gövde	Galvaniz kaplamalı, çelik
Ayna	Çelik
Sürgü	Çelik, 2 turlu
Dil	Zamak döküm
Anahtar	1 adet, zamak döküm
B/S	40 mm
C/L	90 mm
Opsiyonlar	Kaplama, oval ayna, karşılık



152/ASK

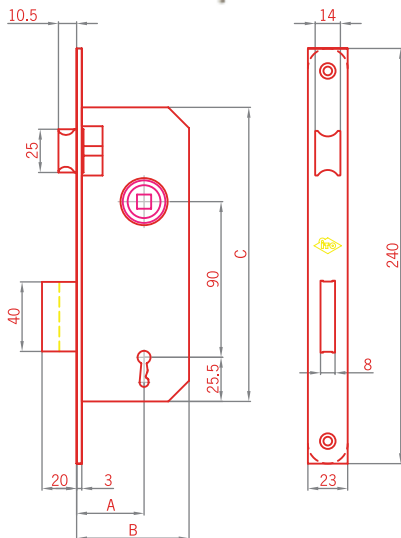
Kol Yatağı	8x8 mm
Gövde	Galvaniz kaplamalı, çelik
Ayna	Çelik
Sürgü	Çelik, tek turlu
Dil	Zamak döküm
Anahtar	1 adet, zamak döküm
B/S	28 mm
C/L	90 mm
Opsiyonlar	Kaplama, oval ayna, karşılık



740/RK

Kol Yatağı	Rulmanlı, 8x8 mm
Gövde	Galvaniz kaplamalı, çelik
Ayna	Çelik
Sürgü	Zamak döküm, 2 turlu
Dil	Zamak döküm
Anahtar	1 adet, çinko kaplamalı zamak
B/S	35/40 mm
C/L	90 mm
Opsiyonlar	Kaplama, oval ayna, karşılık

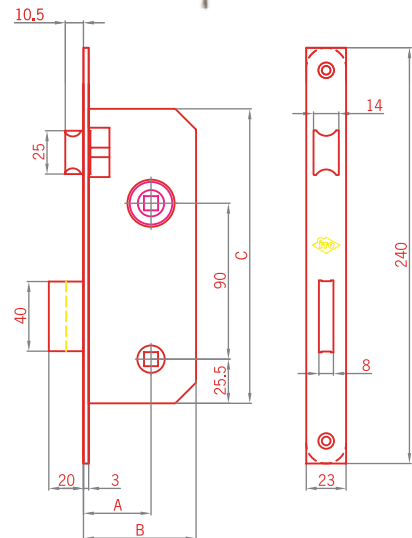
	35	40
A (B/S)	35	39
B	61	65
C	170	172



760/RK - WC

Kol Yatağı	Rulmanlı, 8x8 mm
Gövde	Galvaniz kaplamalı, çelik
Ayna	Çelik
Sürgü	Zamak döküm, 2 turlu
Dil	Zamak döküm
B/S	35/40 mm
C/L	90 mm
Opsiyonlar	Kaplama, oval ayna, karşılık

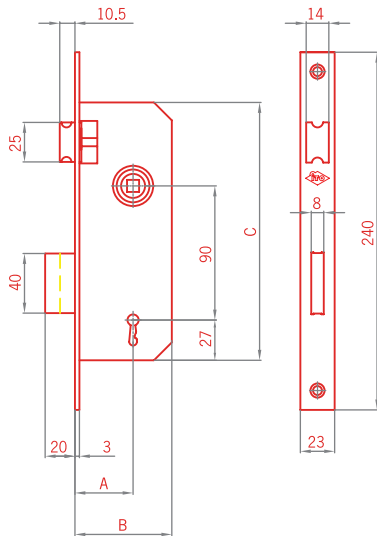
	35	40
A (B/S)	35	39
B	61	65
C	170	172



141/RK

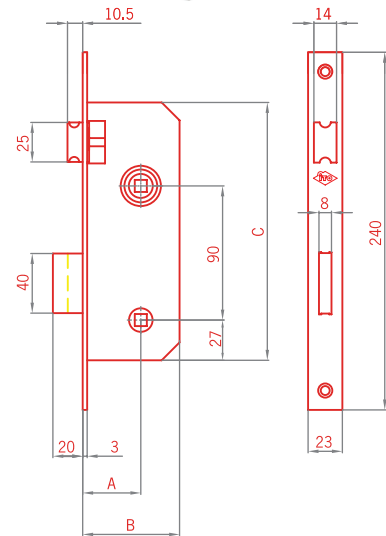
Kol Yatağı	Rulmanlı, 8x8 mm
Gövde	Galvaniz kaplamalı, çelik, kapalı kasa
Ayna	Çelik
Sürgü	Zamak döküm, 2 turlu
Dil	Zamak döküm
Anahtar	1 adet pirinç kaplamalı zamak
B/S	35/40 mm
C/L	90 mm
Opsiyonlar	Kaplama, oval ayna, karşılık

	35	40
A (B/S)	35	40
B	61	68
C	172	173


145/RK

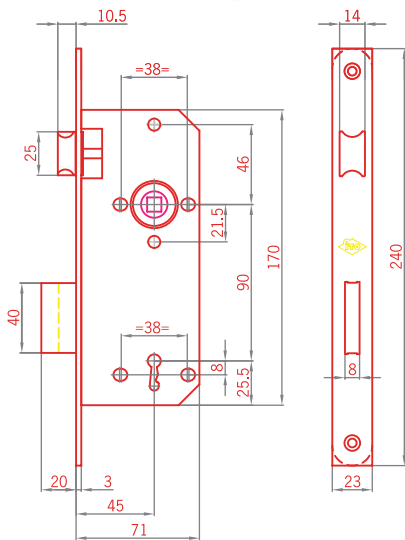
Kol Yatağı	Rulmanlı, 8x8 mm
Gövde	Galvaniz kaplamalı, çelik, kapalı kasa
Ayna	Çelik
Sürgü	Zamak döküm, 2 turlu
Dil	Zamak döküm
B/S	35/40 mm
C/L	90 mm
Opsiyonlar	Kaplama, oval ayna, karşılık

	35	40
A (B/S)	35	40
B	61	68
C	172	173



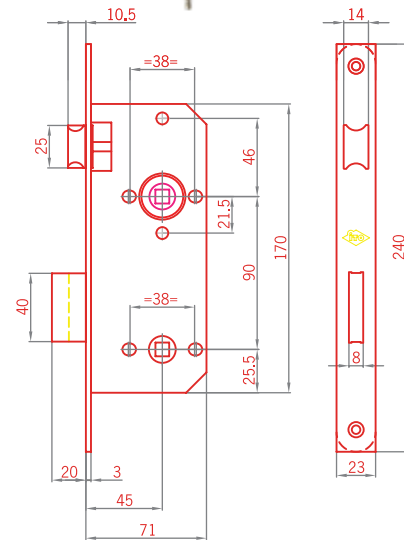
141/RK - 45

Kol Yatağı	Rulmanlı, 8x8 mm
Gövde	Galvaniz kaplamalı, çelik
Ayna	Çelik
Sürgü	Zamak döküm, 2 turlu
Dil	Zamak döküm
Anahtar	1 adet, pirinç kaplamalı zamak
B/S	45 mm
C/L	90 mm
Opsiyonlar	Kaplama, oval ayna, karşılık



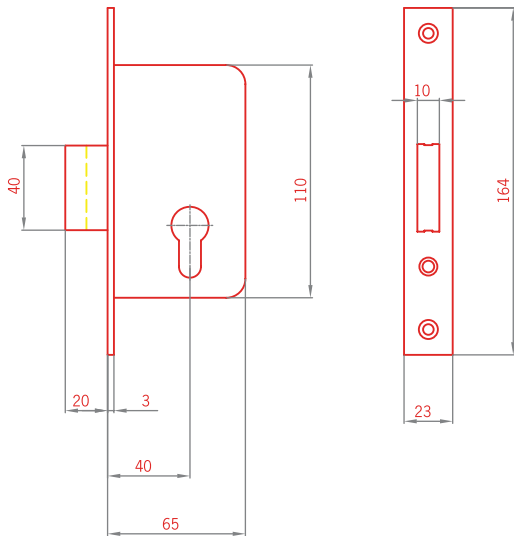
145/RK - 45

Kol Yatağı	Rulmanlı, 8x8 mm
Gövde	Galvaniz kaplamalı, çelik
Ayna	Çelik
Sürgü	Zamak döküm, 2 turlu
Dil	Zamak döküm
B/S	45 mm
C/L	90 mm
Opsiyonlar	Kaplama, oval ayna, karşılık



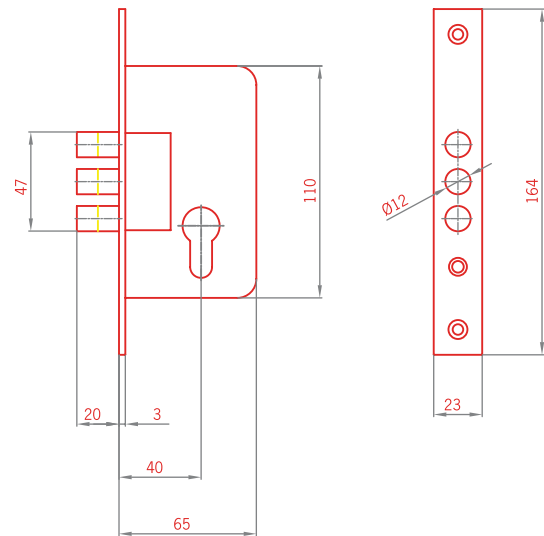
161K

Gövde	Galvaniz kaplamalı, çelik
Ayna	Çelik
Sürgü	Pirinç (MS 58), 2 turlu
Silindir	254 veya 754 modeliyle kullanılabilir
Anahtar	3 adet (254) veya 5 adet (754) nikel kaplamalı
B/S	40 mm
Opsiyonlar	Kaplama, silindir



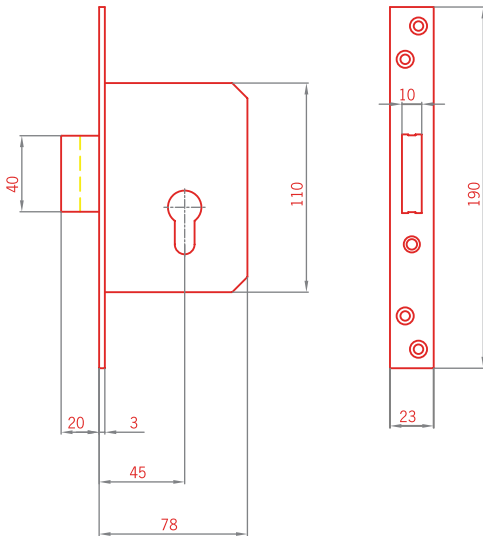
261K

Gövde	Galvaniz kaplamalı, çelik
Ayna	Çelik
Sürgü	3 millî, krom kaplamalı çelik, 2 turlu
Silindir	254 veya 754 modeliyle kullanılabilir
B/S	40 mm
Opsiyonlar	Kaplama, silindir



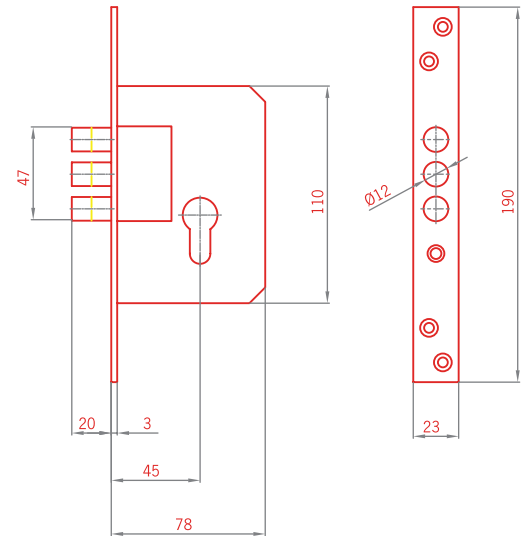
1161K

Gövde	Galvaniz kaplamalı, çelik
Ayna	Çelik
Sürgü	Pirinç (MS 58), 2 turlu
Silindir	254 veya 754 modeliyle kullanılabilir
B/S	45 mm
Opsiyonlar	Kaplama, silindir



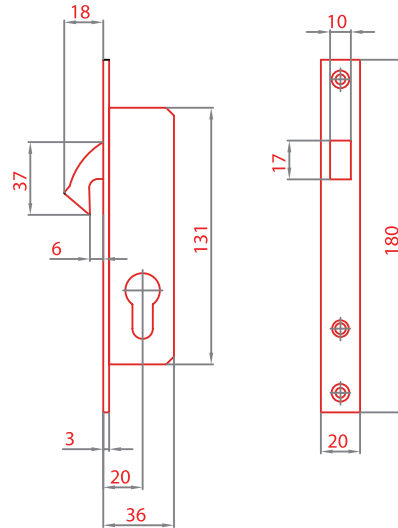
2261K

Gövde	Galvaniz kaplamalı, çelik
Ayna	Çelik
Sürgü	3 milli, krom kaplamalı çelik, 2 turlu
Silindir	254 veya 754 modeliyle kullanılabilir
B/S	45 mm
Opsiyonlar	Kaplama, silindir



161/GK

Gövde	Galvaniz kaplamalı, çelik
Ayna	Çelik
Kanca	Zamak döküm
Silindir	254 veya 754 modeliyle kullanılabilir
B/S	20 mm
Opsiyonlar	Kaplama, silindir

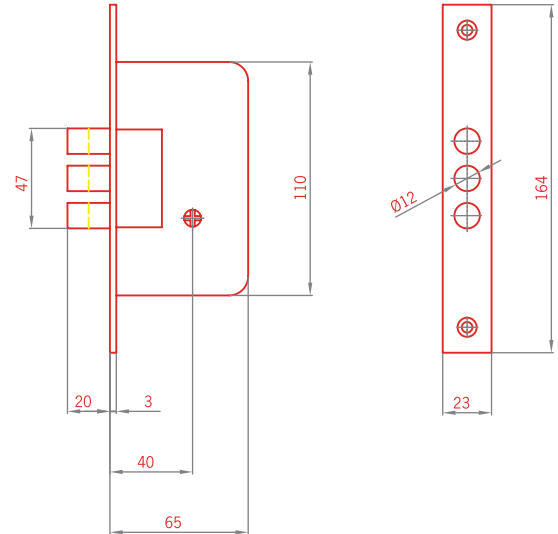
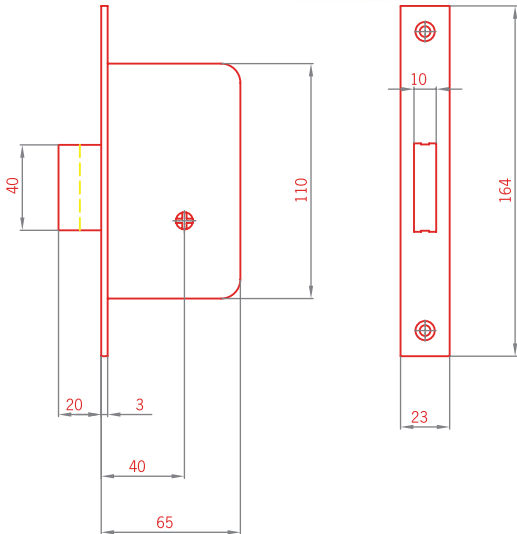
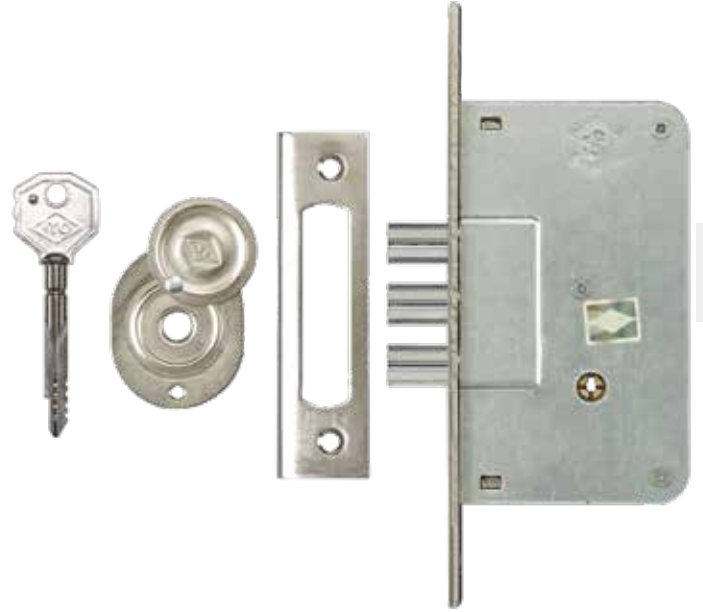


161/FK

Gövde	Galvaniz kaplamalı, çelik
Ayna	Çelik
Sürgü	Pirinç (MS 58), 2 turlu
Silindir	Prazis tip
Anahtar	5 adet, nikel kaplamalı
B/S	40 mm
Opsiyonlar	Kaplama

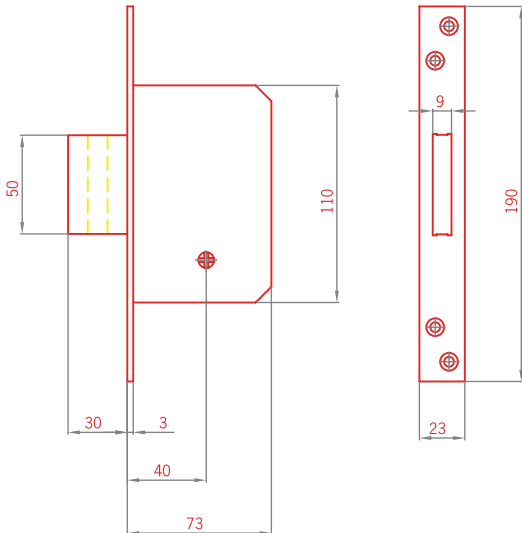
261/FK

Gövde	Galvaniz kaplamalı, çelik
Ayna	Çelik
Sürgü	3 millî krom kaplamalı çelik, 2 turlu
Silindir	Prazis tip
Anahtar	5 adet, nikel kaplamalı
B/S	40 mm
Opsiyonlar	Kaplama



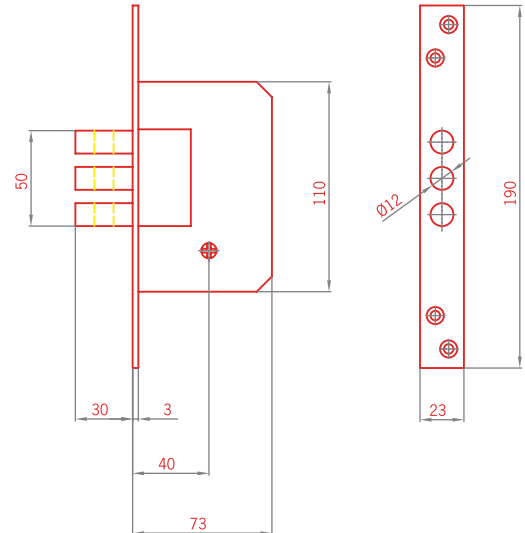
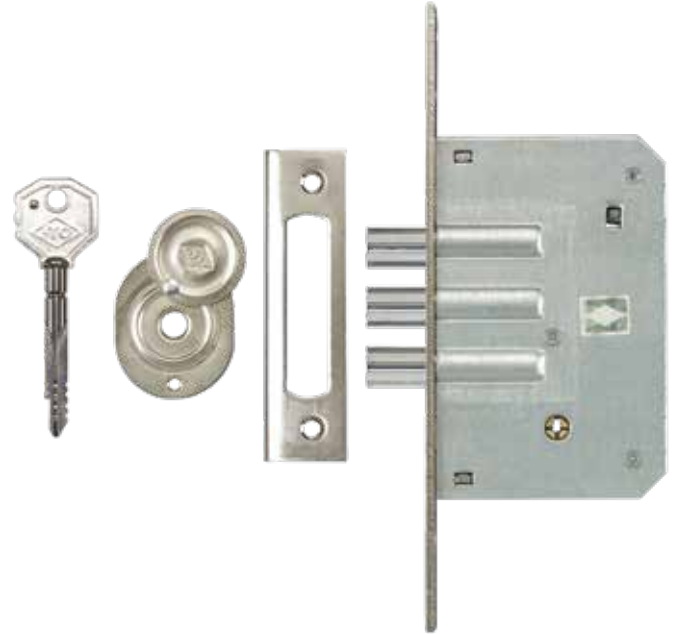
162/FK

Gövde	Galvaniz kaplamalı, çelik
Ayna	Çelik
Sürgü	Pirinç (MS 58), 3 turlu
Silindir	Prazis tip
Anahtar	5 adet, nikel kaplamalı
B/S	40 mm
Opsiyonlar	Kaplama



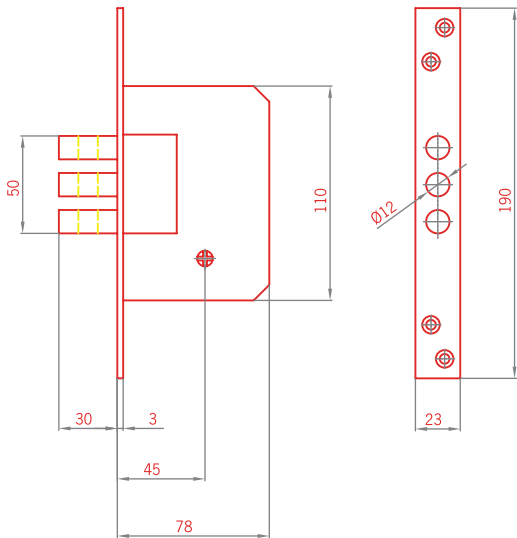
262/FK

Gövde	Galvaniz kaplamalı, çelik
Ayna	Çelik
Sürgü	3 millî krom kaplamalı çelik, 3 turlu
Silindir	Prazis tip
Anahtar	5 adet, nikel kaplamalı
B/S	40 mm
Opsiyonlar	Kaplama



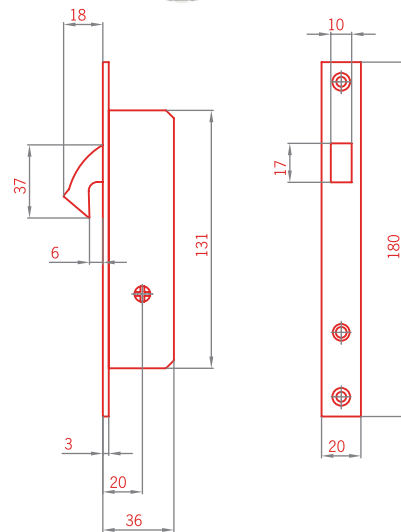
2262/FK

Gövde	Galvaniz kaplamalı, çelik
Ayna	Çelik
Sürgü	3 millli krom kaplamalı çelik, 3 turlu
Silindir	Prazis tip
Anahtar	5 adet, nikel kaplamalı
B/S	45 mm
Opsiyonlar	Kaplama



161/GFK

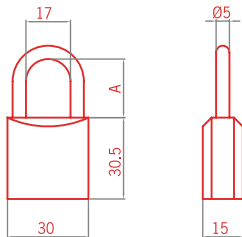
Gövde	Galvaniz kaplamalı, çelik
Ayna	Çelik
Kanca	Zamak döküm
Silindir	Prazis tip
Anahtar	5 adet, nikel kaplamalı
B/S	20mm
Opsiyonlar	Kaplama



503-603/U

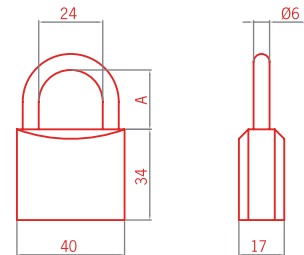
Gövde	Pirinç (MS 58)
Anahtar	2 adet, nikel kaplama, cerman
Çengel	Krom kaplamalı çelik
Yaylar	Fosfor bronz (Cu37Sn8)
Pimler	4 adet sabit ve 4 adet şifreli, pirinç (MS 58)

	503	603/U
A	22	45


504-604/U

Gövde	Pirinç (MS 58)
Anahtar	2 adet, nikel kaplama, cerman
Çengel	Krom kaplamalı çelik
Yaylar	Fosfor bronz (Cu37Sn8)
Pimler	5 adet sabit ve 5 adet şifreli, pirinç (MS 58)

	504	604/U
A	22	48.5



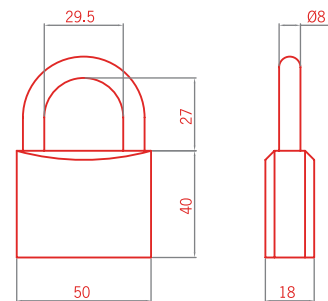
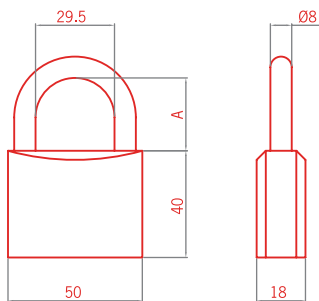
505-605/U

Gövde	Pirinç (MS 58)
Anahtar	3 adet, nikel kaplamalı, cerman
Çengel	Krom kaplamalı çelik
Yaylar	Fosfor bronz (Cu37Sn8)
Pimler	6 adet sabit ve 6 adet şifreli pimli, pirinç (MS 58)

505/B

Gövde	Pirinç (MS 58)
Anahtar	3 adet, nikel kaplamalı, bilyalı
Çengel	Krom kaplamalı çelik
Yaylar	Fosfor bronz (Cu37Sn8)
Pimler	6 adet sabit ve 6 adet şifreli pimli, pirinç (MS 58)
Emniyet Kartı	Mevcut

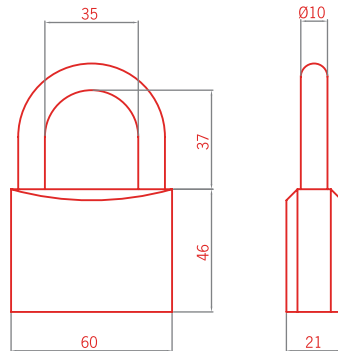
	505	605/U
A	27	48,5



506 / 506B

Gövde	Pirinç (MS 58)
Çengel	Krom kaplamalı çelik
Yaylar	Fosfor bronz (Cu37Sn8)
Pimler	6 adet sabit ve 6 adet şifreli pimli, pirinç (MS 58)

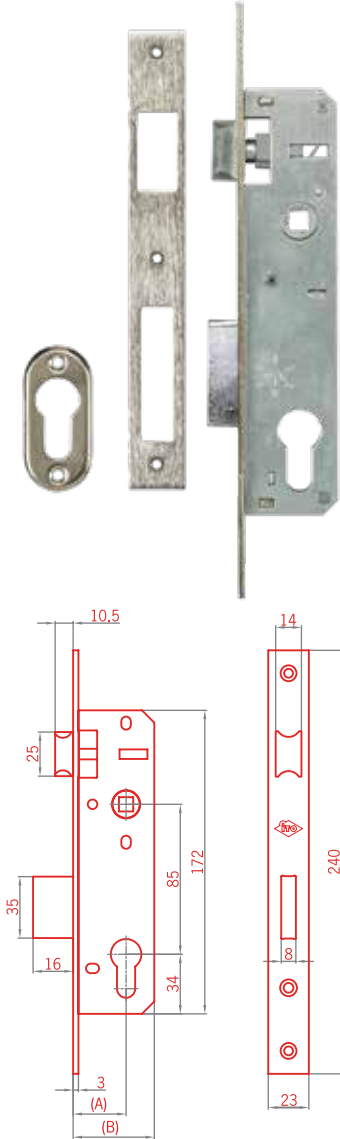
	ANAHTAR
506	3 adet, nikel kaplamalı, cerman
506B	3 adet, nikel kaplamalı, bilyalı, emniyet kartı mevcuttur



156

Kol Yatağı	8x8 mm
Gövde	Galvaniz kaplamalı çelik
Ayna	Nikel kaplamalı çelik
Sürgü	Çinko kaplamalı zamak döküm, tek turlu
Dil	Çinko kaplamalı zamak döküm
Silindir	254 veya 754 modeliyle kullanılabilir
B/S	20-25-30-35 mm
C/L	85 mm
Opsiyonlar	Silindir

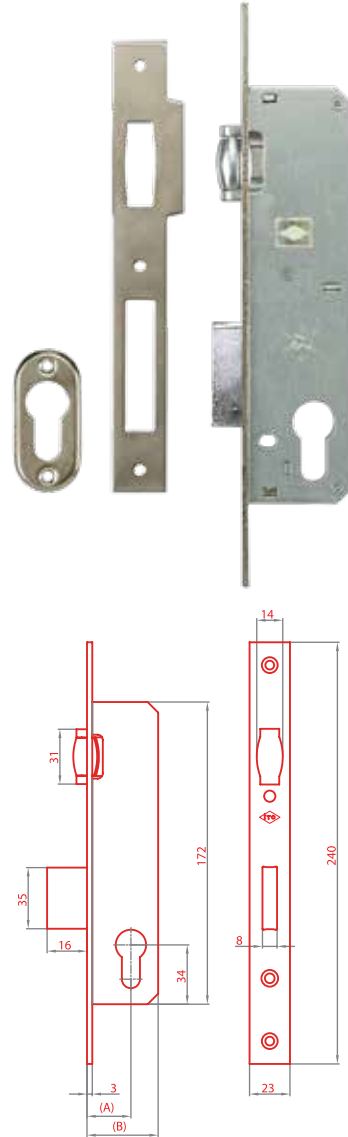
	20	25	30	35
A	20	25	30	35
B	36.5	40.5	46	51



159

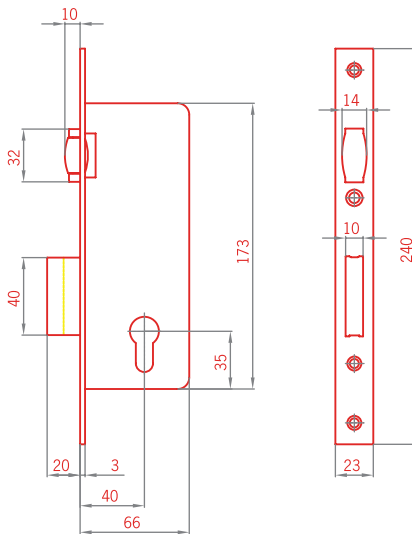
Gövde	Galvaniz kaplamalı çelik
Ayna	Nikel kaplamalı çelik
Sürgü	Çinko kaplamalı zamak döküm, tek turlu
Makara	Nikel kaplamalı çelik
Silindir	254 veya 754 modeliyle kullanılabilir
B/S	20-25-30-35 mm
Opsiyonlar	Silindir

	20	25	30	35
A	20	25	30	35
B	36.5	40.5	46	51



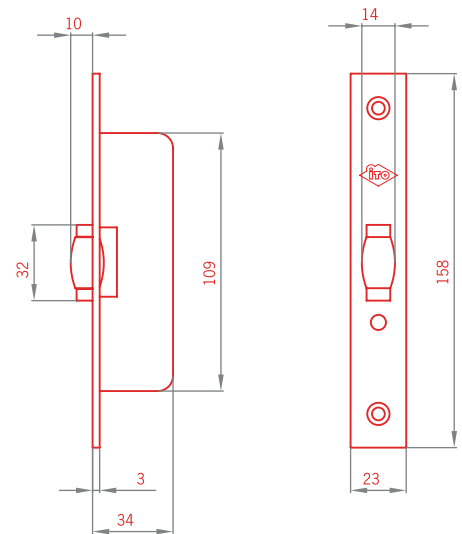
157K

Gövde	Galvaniz kaplamalı, çelik
Ayna	Pirinç kaplamalı, elektrostatik toz vernikli, çelik
Sürgü	Pirinç(MS 58), 2 turlu
Makara	Nikel kaplamalı, çelik
Silindir	254 veya 754 modeliyle kullanılabilir
B/S	40 mm
Opsiyonlar	Kaplama, silindir



403K

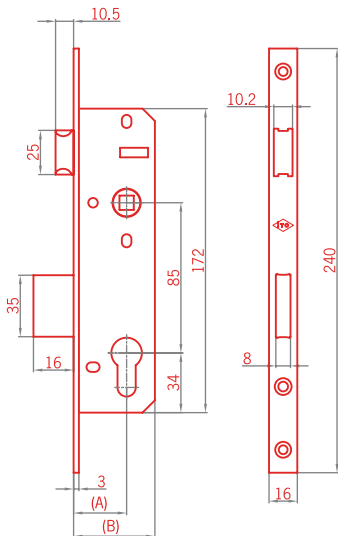
Gövde	Galvaniz kaplamalı, çelik
Ayna	Çelik
Makara	Nikel kaplamalı, çelik
Opsiyonlar	Kaplama



131K

Kol Yatağı	8x8 mm
Gövde	Galvaniz kaplamalı çelik
Ayna	Dar tip, 16 mm nikel kaplamalı çelik
Sürgü	Zamak döküm, tek turlu
Dil	Zamak döküm
Silindir	254 veya 754 modeliyle kullanılabilir
B/S	25-30-35 mm
C/L	85 mm
Opsiyonlar	Silindir

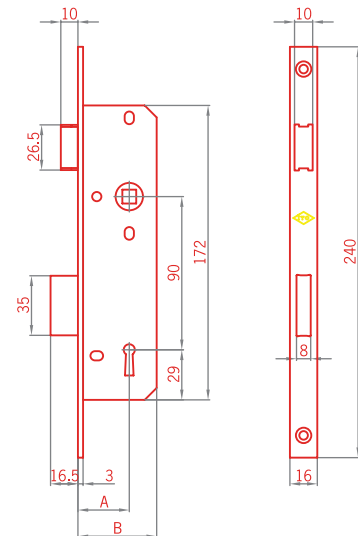
	25	30	35
A	25	30	35
B	40.5	46	51



132K

Kol Yatağı	8x8 mm
Gövde	Galvaniz kaplamalı çelik
Ayna	Dar tip, 16mm nikel kaplamalı çelik
Sürgü	Zamak döküm, tek turlu
Dil	Zamak döküm
Anahtar	1 adet, nikel kaplamalı
B/S	30-35 mm
C/L	90 mm

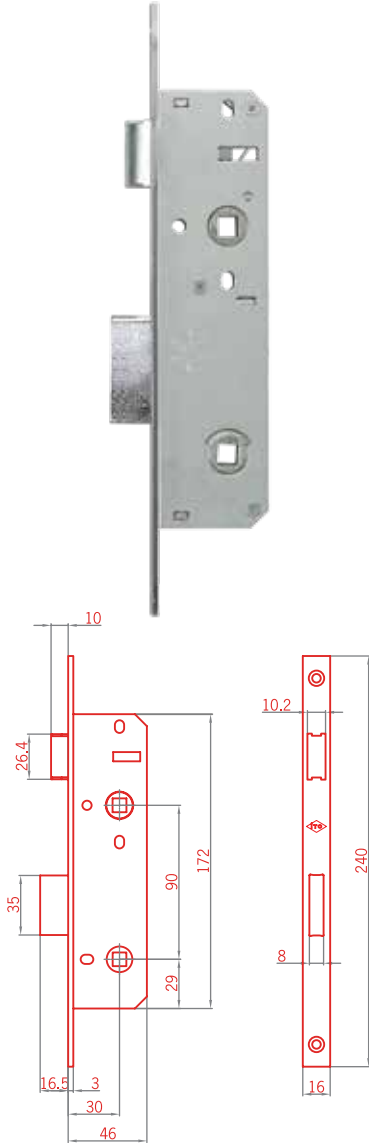
	30	35
A	30	35
B	46	51



135K

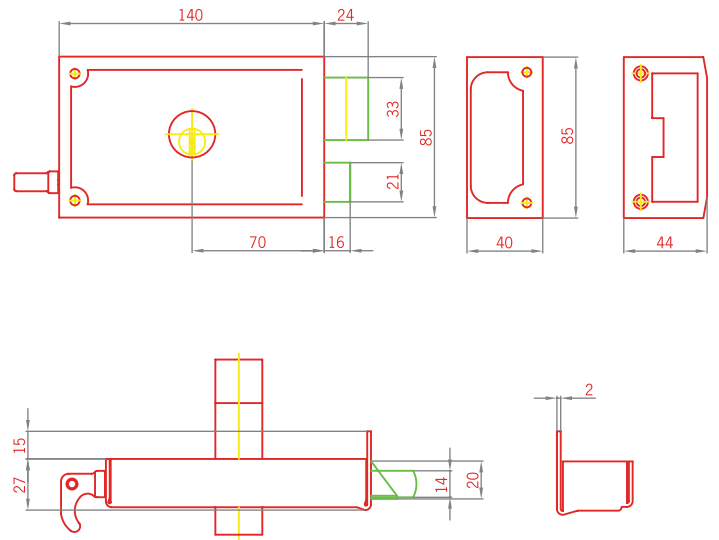
Kol Yatağı	8x8 mm
Gövde	Galvaniz kaplamalı çelik
Ayna	Dar tip, 16mm nikel kaplamalı çelik
Sürgü	Zamak döküm, tek turlu
Dil	Zamak döküm
B/S	25-30-35 mm
C/L	90 mm

	25	30	35
A	25	30	35
B	40.5	46	51



170

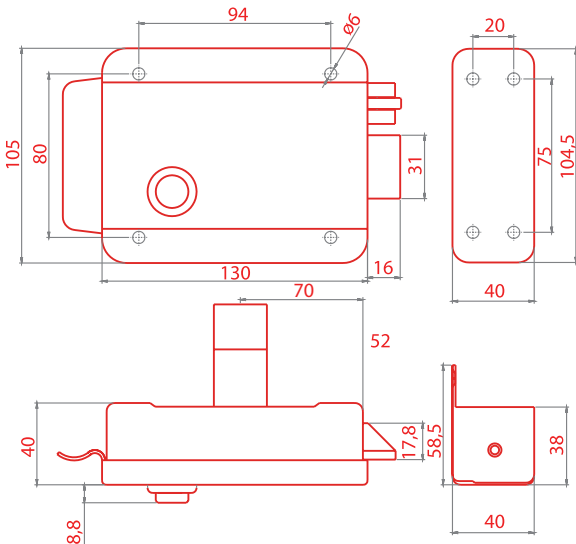
Gövde	Elektrostatik toz boyalı, çelik
Sürgü	Zamak döküm, 2 turlu
Dil	Zamak döküm
Silindir	Dıştan 6 adet sabit ve 6 adet şifre pimli, içten 3 adet sabit ve 3 adet şifre pimli
Anahtar	3 adet nikel kaplama
B/S	70 mm
Opsiyonlar	Renk,
Versiyonlar	170 TD - Ters dilli 170/K - Karşılıksız 170/B - Bilyalı anahtar



TK1352

Gövde	Elektrostatik toz boyalı, çelik
Sürgü	Pirinç, makaralı
Dil	Pirinç
Silindir	Dıştan 5 adet şifre pimli
Anahtar	5 adet nikel kaplamalı
B/S	70 mm

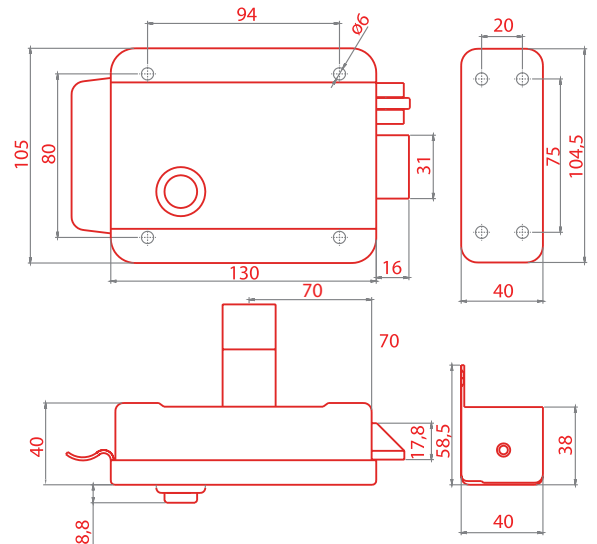
Ürünün karşılığı mevcuttur



TK1370

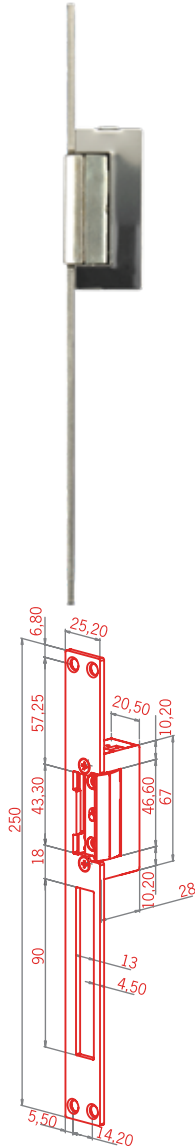
Gövde	Paslanmaz çelik görümlü, çelik
Sürgü	Pirinç, makaralı
Dil	Pirinç
Silindir	Dıştan 5 adet şifre pimli
Anahtar	5 adet nikel kaplamalı
B/S	70 mm

Ürünün karşılığı mevcuttur



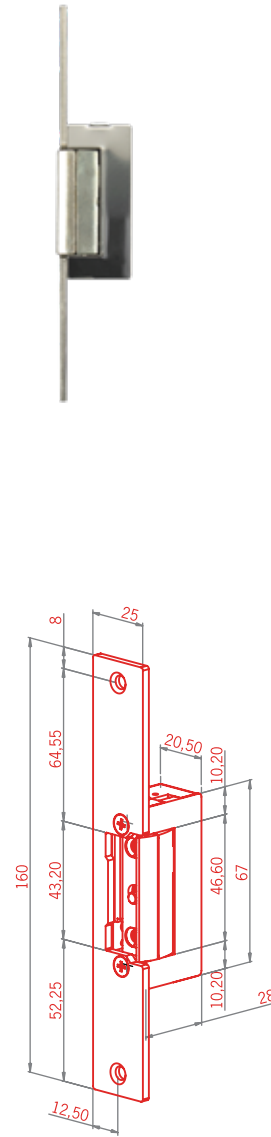
T54 ADF/LX

- Dilli, sürgülü kilitler için kullanım
- Sağ/Sol ayarlanabilir
- 8-24 V
- İstenildiğinde kapıyı açık tutma ayarı
- Dil mesafesi ayarlanabilir



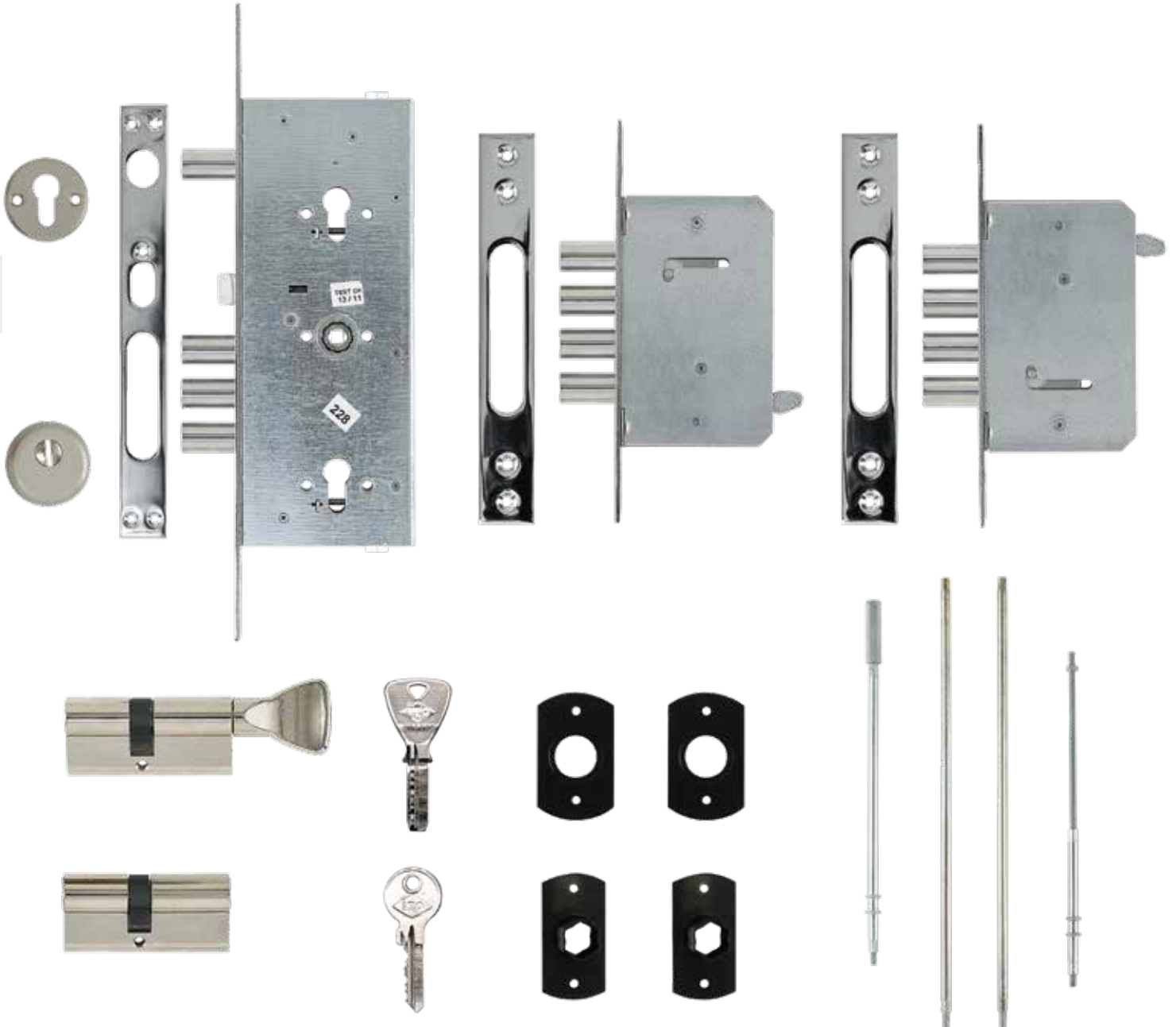
T54 ADF/SX

- Dilli kilitler için kullanım
- Sağ/Sol ayarlanabilir
- 8-24 V
- İstenildiğinde kapıyı açık tutma ayarı
- Dil mesafesi ayarlanabilir



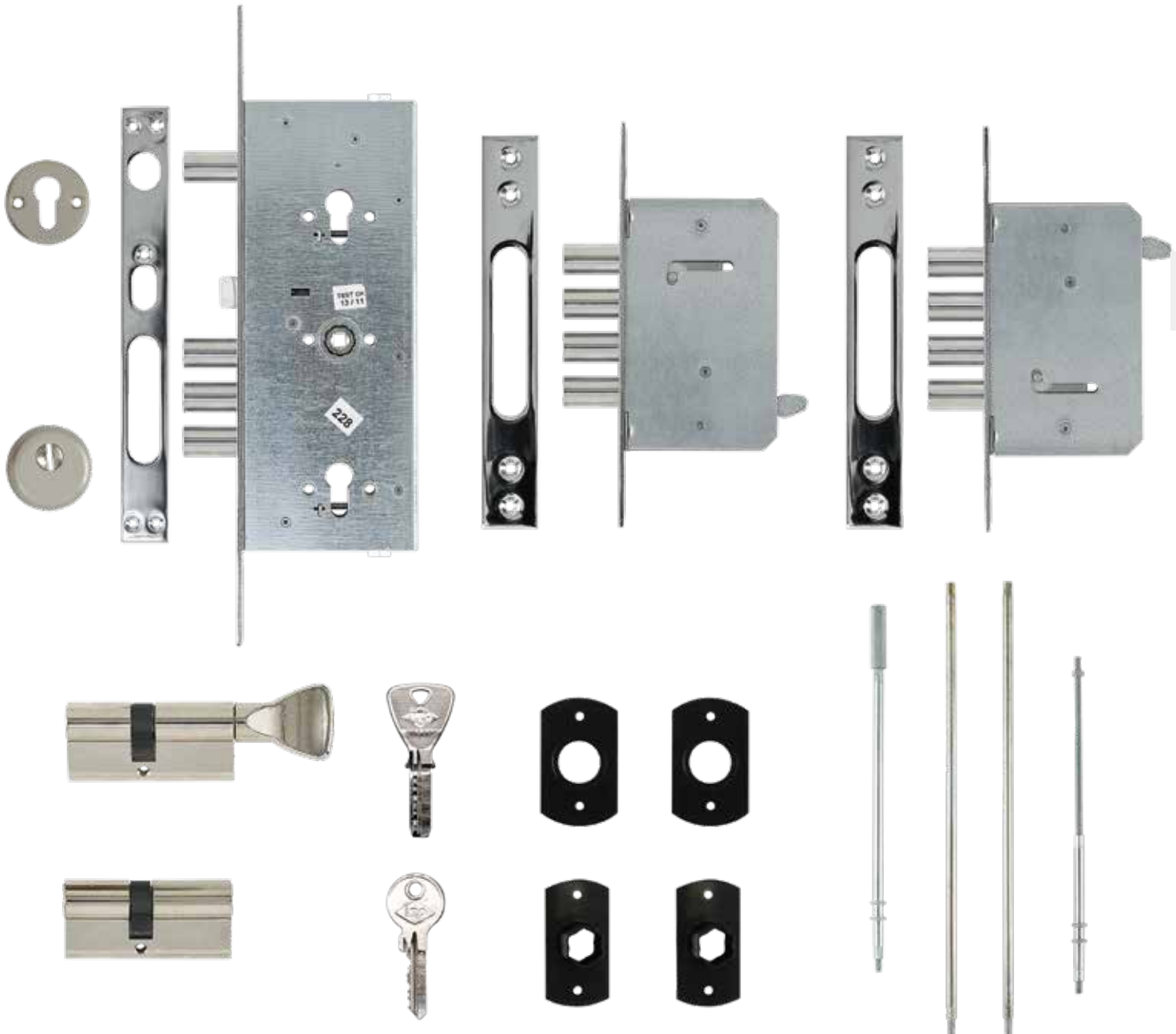
5001 BARELLİ

Gövde	Galvaniz kaplamalı çelik
Ayna	Krom kaplamalı çelik
Sürgü	3 millî, 3 turlu Krom kaplamalı çelik
Silindir	757T/68K ve 254/68K
Anahtar	3 adet (254) ve 5 adet(754)
(B/S)	63 mm
C/L	85 mm
Opsiyonel	Kaplama, silindir



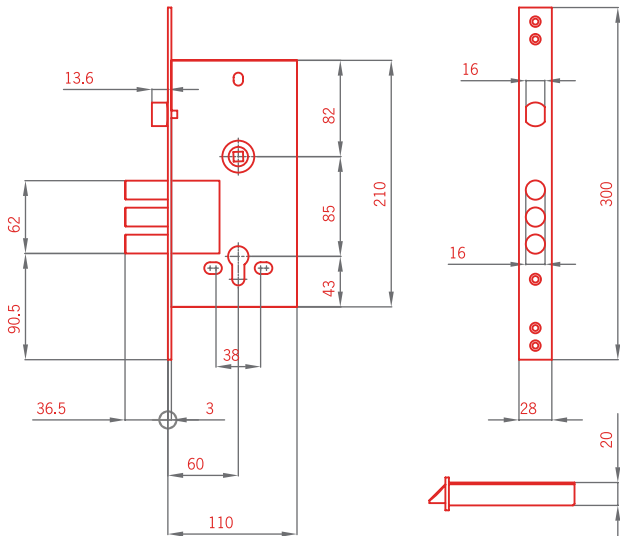
5003 BARELLİ

Gövde	Galvaniz kaplamalı çelik
Ayna	Krom kaplamalı çelik
Sürgü	3 Milli, 3 turlu krom kaplamalı çelik, sessiz kilitlemeli
Silindir	757T/68 ve 254/68K
Anahtar	3 adet (254) ve 5 adet(754)
B/S	63 mm
C/L	85 mm
Opsiyonel	Kaplama, silindir



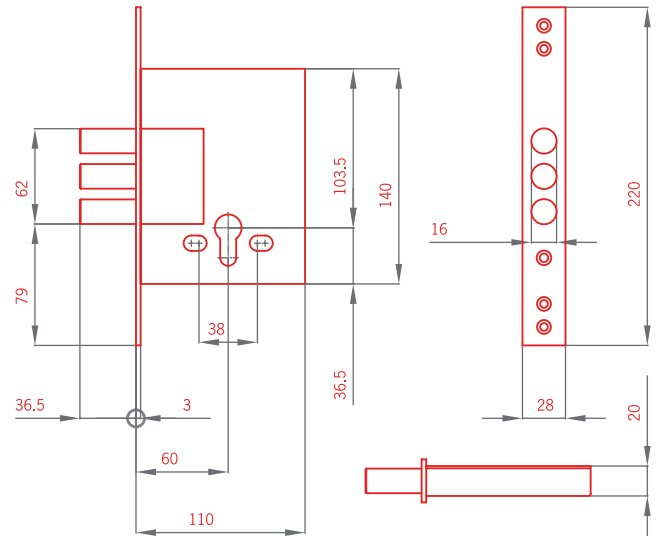
2003K

Kol Yatağı	Rulmanlı, 8x8 mm
Gövde	Galvaniz kaplamalı çelik
Ayna	Krom kaplamalı çelik
Sürgü	3 millli, krom kaplamalı, çelik, 3 turlu
Dil	Krom kaplamalı çelik
Silindir	254 veya 754 ile kullanılabilir
B/S	60 mm
C/L	85 mm
Opsiyonel	Kaplama, silindir



2004K

Gövde	Galvaniz kaplamalı çelik
Ayna	Krom kaplamalı çelik
Sürgü	3 millli, krom kaplamalı, çelik, 3 turlu
Silindir	254 veya 754 ile kullanılabilir
B/S	60 mm
Opsiyonel	Kaplama, silindir



Çelik Kapı Kilitleri ≡

COMFORTLOCK

Gövde	Galvaniz kaplamalı, çelik
Ayna	Çinko kaplamalı, yüksek dayanımlı
Sürgü	Çinko kaplamalı, yüksek dayanımlı, 4milli, 2 turlu
Silindir	Ayrıca sipariş edilir
Karşılık	Ayrıca sipariş edilir
B/S	67 mm
C/L	85 mm
Genel Özellikler	Acil durumlarda kilitli konumdayken kol ile açılabilme (iç kısımdan) Çocuk kilit fonksiyonu (kilitli konumda kol ile açılabilme özelliğini devre dışı bırakma) Silindir veya kol ile (içerden/dışardan) kilitlenebilme Alt-üst kilit ilave edilebilir



MULTIFUNCTION

Gövde	Galvaniz kaplamalı, çelik
Ayna	Çinko kaplamalı, yüksek dayanımlı, çelik
Ana Sürgü	Çinko kaplamalı, yüksek dayanımlı, 4 milli, 2 turlu
2.Sürgü	Çinko kaplamalı, yüksek dayanımlı, milli, 2 turlu
Silindir	Ayrıca sipariş edilir
Karşılık	Ayrıca sipariş edilir
B/S	67 mm
C/L	85 mm
Genel Özellikler	Alt-üst kilit ilave edilebilir Çift silindirli kullanım



KARŞILIK KODLARI

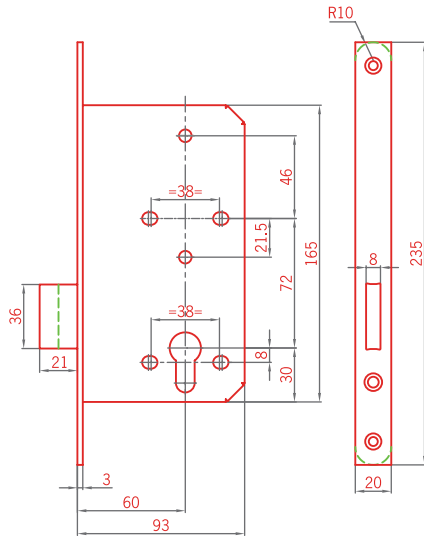
1.06220.02.0 Karşılık - Comfortlock

KARŞILIK KODLARI

1.06220.05.0 Karşılık - Multifunction

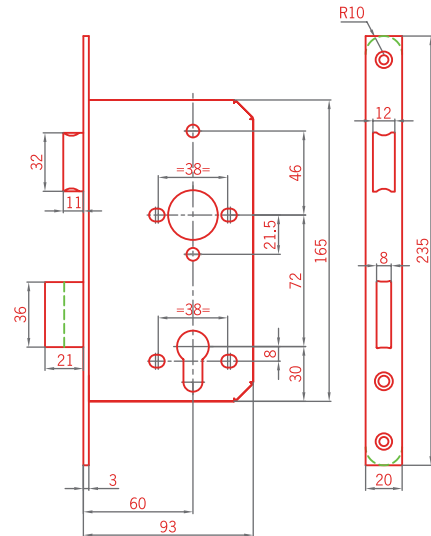
5410 SİLİNDİRLİ

Gövde	Gümüş toz boyalı, çelik
Ayna	Paslanmaz çelik
Sürgü	Satine nikel kaplamalı zamak (iki turlu, 20 mm)
B/S	60 mm
C/L	72 mm
Uygunluk Belgeleri	EN 12209, EN 1634 4 saat yangın testi, 96 saat tuz testi



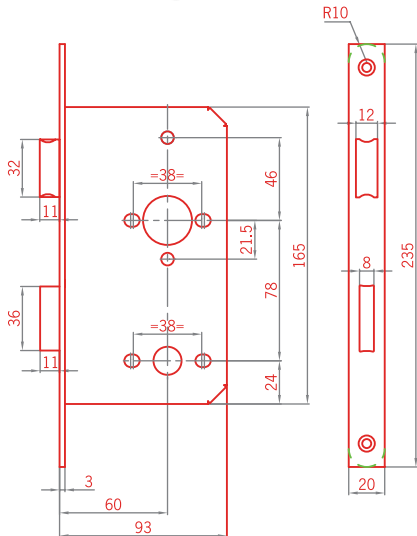
5420 SİLİNDİRLİ

Gövde	Gümüş toz boyalı, çelik
Ayna	Paslanmaz çelik
Sürgü	Satine nikel kaplamalı zamak (iki turlu, 20 mm)
Dil	Satine nikel kaplamalı zamak
B/S	60 mm
C/L	72 mm
Uygunluk Belgeleri	EN 12209, EN 1634 4 saat yangın testi, 96 saat tuz testi



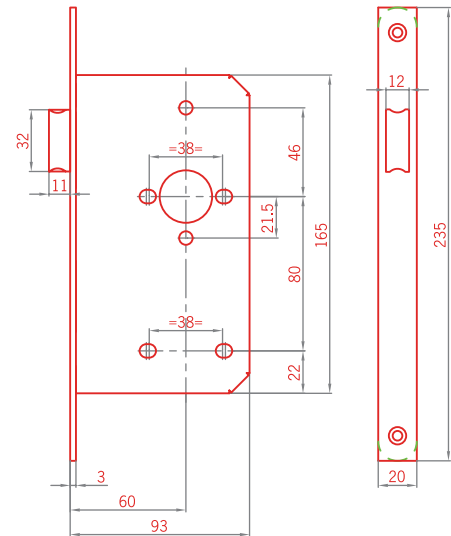
5430 WC

Gövde	Gümüş toz boyalı, çelik
Ayna	Paslanmaz çelik
Sürgü	Satine nikel kaplamalı zamak (iki turlu, 20 mm)
Dil	Satine nikel kaplamalı zamak
B/S	60 mm
C/L	78 mm
Uygunluk Belgeleri	EN 12209, EN 1634 4 saat yangın testi, 96 saat tuz testi



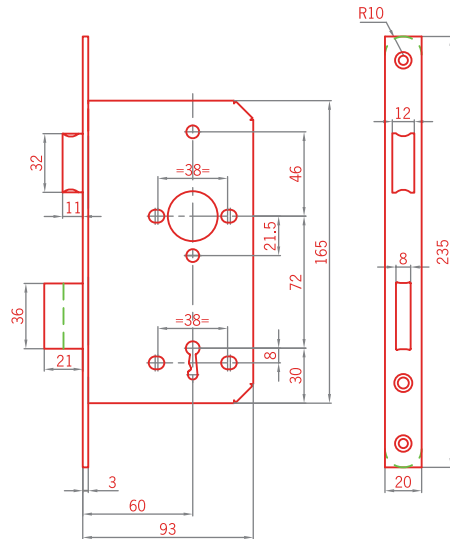
5440 DİLLİ KİLİT

Gövde	Gümüş toz boyalı, çelik
Ayna	Paslanmaz çelik
Dil	Satine nikel kaplamalı zamak
B/S	60 mm
C/L	80 mm
Uygunluk Belgeleri	EN 12209, EN 1634 4 saat yangın testi, 96 saat tuz testi



5470 ODA KAPISI KİLİDİ

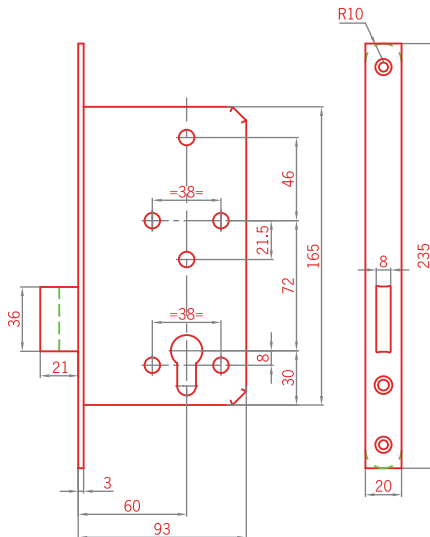
Gövde	Gümüş toz boyalı, çelik
Ayna	Paslanmaz çelik
Sürgü	Satine nikel kaplamalı zamak (iki turlu, 20 mm)
Dil	Satine nikel kaplamalı zamak
B/S	60 mm
C/L	72 mm, 5430/78 mm
Uygunluk Belgeleri	EN 12209, EN 1634 4 saat yangın testi, 96 saat tuz testi



5500 SERİSİ

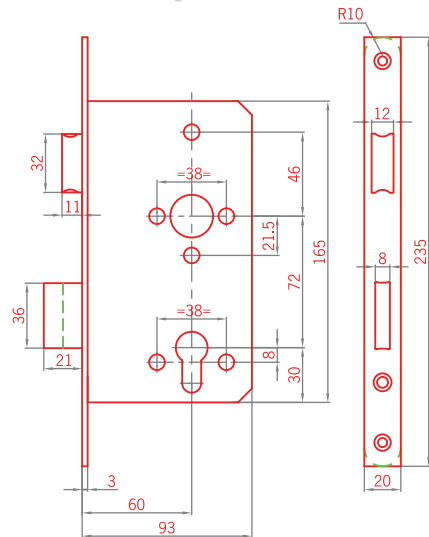
5510 EMNİYET KİLİDİ

Gövde	Siyah elektrostatik toz boyalı çelik
Ayna	Paslanmaz çelik
Sürgü	Güçlendirilmiş krom kaplama çelik (tek turlu, 22 mm)
B/S	60 mm
C/L	72 mm
Uygunluk Belgeleri	EN 12209, EN 1634 4 saat yangın testi, 240 saat tuz testi



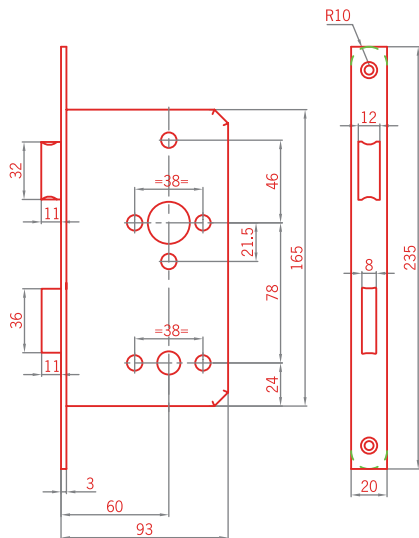
5520 SİLİNDİRLİ KİLİT

Gövde	Siyah elektrostatik toz boyalı çelik
Ayna	Paslanmaz çelik
Sürgü	Güçlendirilmiş krom kaplama çelik (tek turlu, 22 mm)
Dil	Güçlendirilmiş krom kaplama çelik
B/S	60 mm
C/L	72 mm
Uygunluk Belgeleri	EN 12209, EN 1634 4 saat yangın testi, 240 saat tuz testi



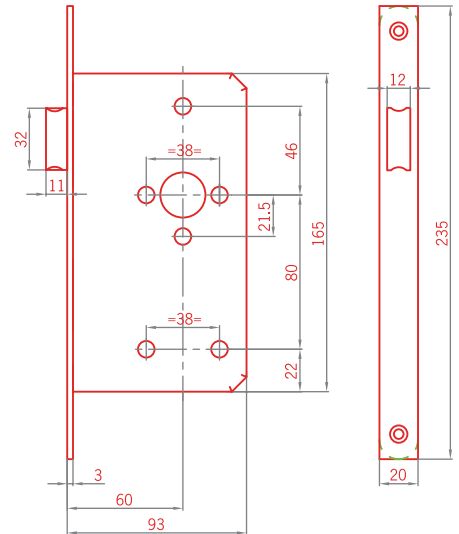
5530 WC KİLİT

Gövde	Siyah elektrostatik toz boyalı çelik
Ayna	Paslanmaz çelik
Sürgü	Güçlendirilmiş krom kaplama çelik (tek turlu, 22 mm)
Dil	Güçlendirilmiş krom kaplama çelik
B/S	60 mm
C/L	78 mm
Uygunluk Belgeleri	EN 12209, EN 1634 4 saat yangın testi, 240 saat tuz testi



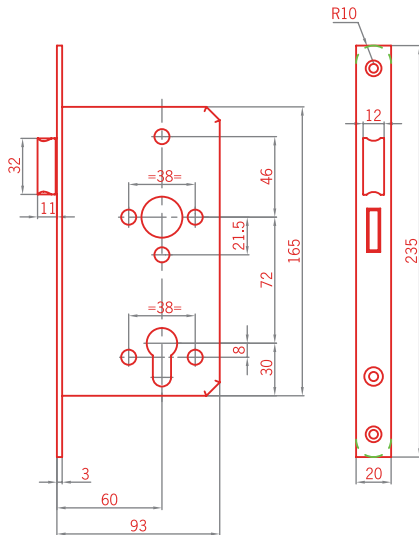
5540 DİLLİ KİLİT

Gövde	Siyah elektrostatik toz boyalı çelik
Ayna	Paslanmaz çelik
B/S	60 mm
C/L	80 mm
Uygunluk Belgeleri	EN 12209, EN 1634 4 saat yangın testi, 240 saat tuz testi



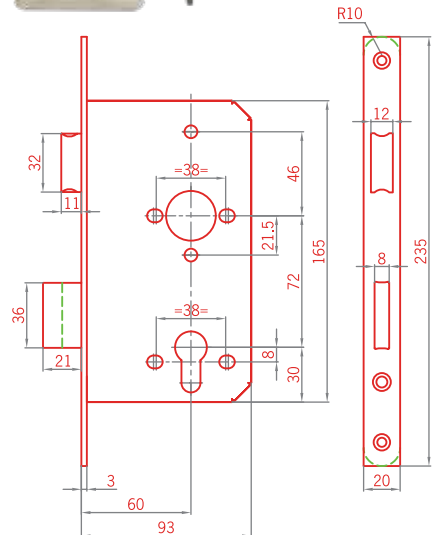
5550 DİLLİ SİLİNDİRLİ KİLİT

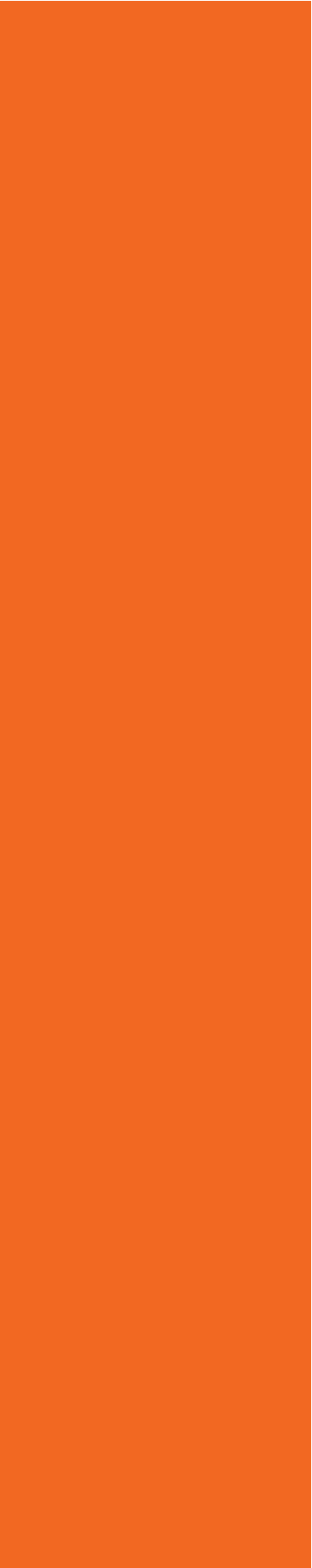
Gövde	Siyah elektrostatik toz boyalı çelik
Ayna	Paslanmaz çelik
Dil	Güçlendirilmiş krom kaplama çelik
B/S	60 mm
C/L	72 mm
Uygunluk Belgeleri	EN 12209, EN 1634 4 saat yangın testi, 240 saat tuz testi



5560 PANİK FONKSİYONLU KİLİT

Gövde	Siyah elektrostatik toz boyalı çelik
Ayna	Paslanmaz çelik
Sürgü	Güçlendirilmiş krom kaplama çelik (tek turlu, 22 mm)
Dil	Güçlendirilmiş krom kaplama çelik
B/S	60 mm
C/L	72 mm
Uygunluk Belgeleri	EN 12209, EN 1634 4 saat yangın testi, 240 saat tuz testi







İTO KİLİT A.Ş.

Battalgazi Mahallesi Ahmet Haşim Caddesi No: 27

34522 Kıraç, Esenyurt, İSTANBUL / TÜRKİYE

Phone: +90 (212) 771 01 05 - 771 01 06

Fax: +90 (212) 771 01 10

sales@itokilit.com.tr

www.itokilit.com.tr